

**ФОРМАТ
ПРЕДСТАВЛЕНИЯ НАЛОГОВОЙ ДЕКЛАРАЦИИ ПО НАЛОГУ НА ДОБАВЛЕННУЮ
СТОИМОСТЬ В ЭЛЕКТРОННОЙ ФОРМЕ**

I. ОБЩИЕ СВЕДЕНИЯ

1. Настоящий формат описывает требования к XML файлам (далее - файл обмена) передачи в электронной форме налоговой декларации по налогу на добавленную стоимость в налоговые органы.
2. Номер версии настоящего формата 5.05, часть III.

II. ОПИСАНИЕ ФАЙЛА ОБМЕНА

3. Имя файла обмена должно иметь следующий вид:

R_T_A_K_OjGGGGMMDD_N, где:

R_T - префикс, принимающий значение NO_NDS;

A_K - идентификатор получателя информации, где: A - идентификатор получателя, которому направляется файл обмена, K - идентификатор конечного получателя, для которого предназначена информация из данного файла обмена <1>. Каждый из идентификаторов (A и K) имеет вид для налоговых органов - четырехразрядный код (код налогового органа в соответствии с классификатором "Система обозначения налоговых органов" (СОНО);

<1> Передача файла от отправителя к конечному получателю (K) может осуществляться в несколько этапов через другие налоговые органы, осуществляющие передачу файла на промежуточных этапах, которые обозначаются идентификатором A. В случае передачи файла от отправителя к конечному получателю при отсутствии налоговых органов, осуществляющих передачу на промежуточных этапах, значения идентификаторов A и K совпадают.

O - идентификатор отправителя информации, имеет вид:

для организаций - девятнадцатиразрядный код (идентификационный номер налогоплательщика (далее - ИНН) и код причины постановки на учет (далее - КПП) организации (обособленного подразделения);

для физических лиц - двенадцатиразрядный код (ИНН физического лица, при наличии. При отсутствии ИНН - последовательность из двенадцати нулей).

GGGG - год формирования передаваемого файла, MM - месяц, DD - день;

N - идентификационный номер файла. (Длина - от 1 до 36 знаков. Идентификационный номер файла должен обеспечивать уникальность файла).

Расширение имени файла - xml. Расширение имени файла может указываться как строчными, так и прописными буквами.

Параметры первой строки файла обмена

Первая строка XML файла должна иметь следующий вид:

```
<?xml version="1.0" encoding="windows-1251"?>
```

Имя файла, содержащего XML схему файла обмена, должно иметь следующий вид:

NO_NDS_1_003_00_05_05_xx, где xx - номер версии схемы.

Расширение имени файла - xsd.

XML схема файла обмена приводится отдельным файлом и размещается на официальном сайте Федеральной налоговой службы.

4. Логическая модель файла обмена представлена в виде диаграммы структуры файла обмена на рисунке 1 настоящего формата. Элементами логической модели файла обмена являются элементы и атрибуты XML файла. Перечень структурных элементов логической модели файла обмена и сведения о них приведены в таблицах 4.1 - 4.44 настоящего формата.

Для каждого структурного элемента логической модели файла обмена приводятся следующие сведения:
наименование элемента. Приводится полное наименование элемента <1>;

<1> В строке таблицы могут быть описаны несколько элементов, наименования которых разделены символом "|". Такая форма записи применяется в случае возможного наличия в файле обмена только одного элемента из описанных в этой строке.

сокращенное наименование (код) элемента. Приводится сокращенное наименование элемента. Синтаксис сокращенного наименования должен удовлетворять спецификации XML;

признак типа элемента. Может принимать следующие значения: "С" - сложный элемент логической модели (содержит вложенные элементы), "П" - простой элемент логической модели, реализованный в виде элемента XML файла, "А" - простой элемент логической модели, реализованный в виде атрибута элемента XML файла. Простой элемент логической модели не содержит вложенные элементы;

формат элемента. Формат элемента представляется следующими условными обозначениями: T - символьная строка; N - числовое значение (целое или дробное).

Формат символьной строки указывается в виде T(n-k) или T(=k), где: n - минимальное количество знаков, k - максимальное количество знаков, символ "-" - разделитель, символ "=" означает фиксированное количество знаков в строке. В случае, если минимальное количество знаков равно 0, формат имеет вид T(0-k). В случае, если максимальное количество знаков неограничено, формат имеет вид T(n-).

Формат числового значения указывается в виде N(m.k), где: m - максимальное количество знаков в числе, включая знак (для отрицательного числа), целую и дробную часть числа без разделяющей десятичной точки, k - максимальное число знаков дробной части числа. Если число знаков дробной части числа равно 0 (то есть число целое), то формат числового значения имеет вид N(m).

Для простых элементов, являющихся базовыми в XML (определенными в сети Интернет по электронному адресу: <http://www.w3.org/TR/xmlschema-0>), например, элемент с типом "date", поле "Формат элемента" не заполняется. Для таких элементов в поле "Дополнительная информация" указывается тип базового элемента;

признак обязательности элемента определяет обязательность присутствия элемента (совокупности наименования элемента и его значения) в файле обмена. Признак обязательности элемента может принимать следующие значения: "O" - наличие элемента в файле обмена обязательно; "N" - присутствие элемента в файле обмена необязательно, то есть элемент может отсутствовать. Если элемент принимает ограниченный перечень значений (по классификатору, кодовому словарю и тому подобному), то признак обязательности элемента дополняется символом "K". Например, "OK". В случае если количество реализаций элемента может быть более одной, то признак обязательности элемента дополняется символом "M". Например, "NM" или "OKM".

К вышеперечисленным признакам обязательности элемента может добавляться значение "U" в случае описания в XML схеме условий, предъявляемых к элементу в файле обмена, описанных в графе "Дополнительная информация". Например, "NU" или "OKU";

дополнительная информация содержит, при необходимости, требования к элементу файла обмена, не указанные ранее. Для сложных элементов указывается ссылка на таблицу, в которой описывается состав данного элемента. Для элементов, принимающих ограниченный перечень значений из классификатора (кодowego словаря и тому подобного), указывается соответствующее наименование классификатора (кодowego словаря и тому подобного) или приводится перечень возможных значений. Для классификатора (кодowego словаря и тому подобного) может указываться ссылка на его местонахождение. Для элементов, использующих пользовательский тип данных, указывается наименование типового элемента.

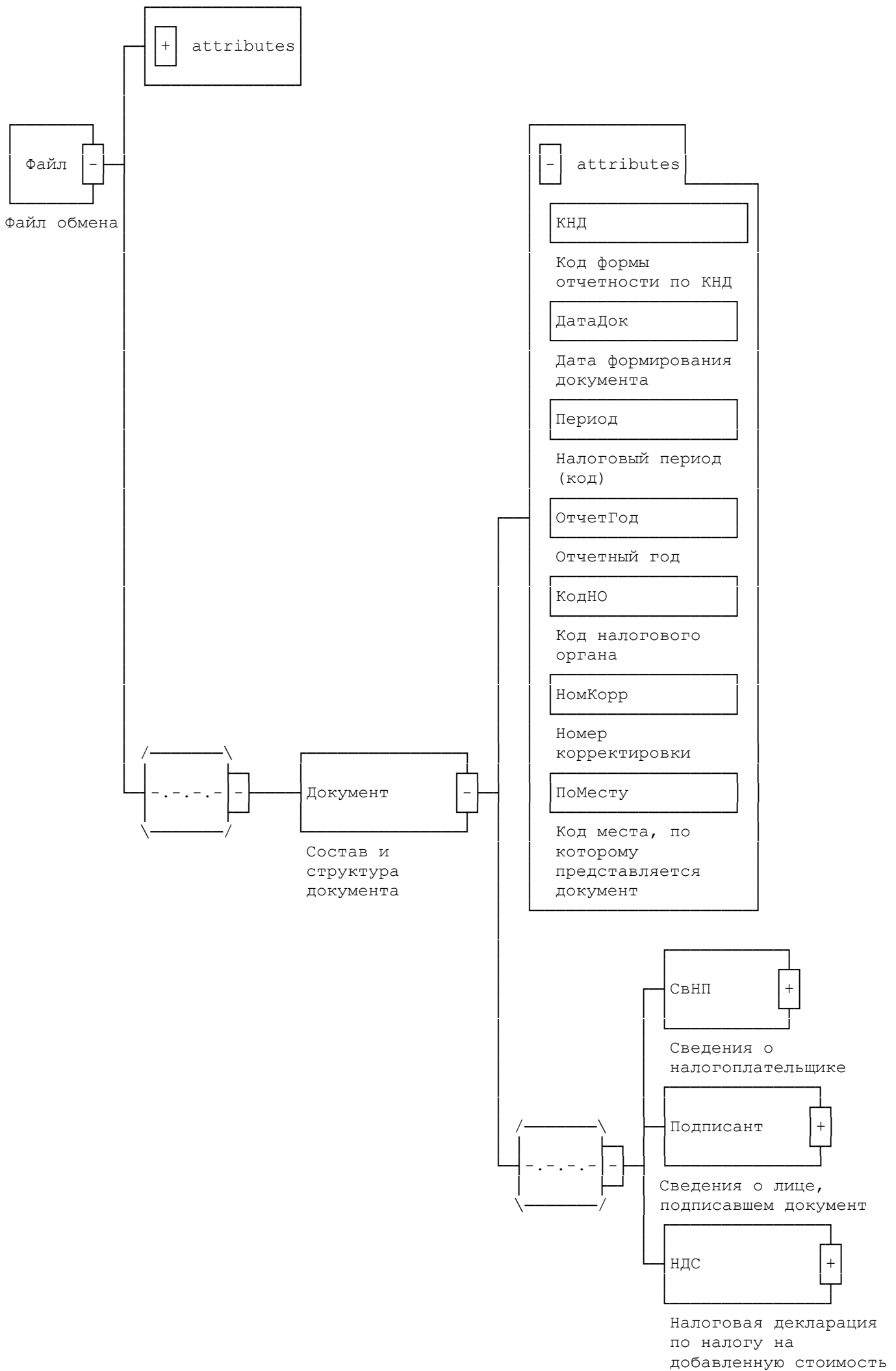


Рисунок 1. Диаграмма структуры файла обмена

Таблица 4.1

Файл обмена (Файл)

Наименование элемента	Сокращенное наименование (код) элемента	Признак типа элемента	Формат элемента	Признак обязательности элемента	Дополнительная информация
Идентификатор файла	ИдФайл	A	T(1-100)	OУ	Содержит (повторяет) имя сформированного файла (без расширения)
Версия программы, с помощью которой сформирован файл	ВерсПрог	A	T(1-40)	O	
Версия формата	ВерсФорм	A	T(1-5)	O	Принимает значение: 5.05
Признак наличия разделов с 8 по 12	ПризнНал8-12	A	T(=1)	O	Принимает значение: 0 - разделы отсутствуют 1 - разделы присутствуют
Признак наличия сведений из книги покупок об операциях, отражаемых за истекший налоговый период	ПризнНал8	A	T(=1)	НКУ	Принимает значение: 0 - сведения отсутствуют 1 - сведения присутствуют. Элемент обязателен и заполняется только при <ПризнНал8-12>=1. Не может принимать значение 0 при: КнигаПокупДЛ НалВычОбщ>0 (таблица 4.17) НалВычПод>0 (таблица 4.23) НалНеПод>0 (таблица 4.23) НалВычПод>0 (таблица 4.28) НалВычНеПод>0 (таблица 4.28) НалВычНеПод>0 (таблица 4.30) КорНалБазаУм>0

					(таблица 4.32)
Признак наличия сведений из дополнительного листа книги покупок	ПризнНал81	A	T(=1)	НКУ	Принимает значение: 0 - сведения отсутствуют 1 - сведения присутствуют. Элемент обязателен и заполняется только при <ПризнНал8-12>=1. Принимает значение 0 при <НомКорр>=0 (из таблицы 4.2)
Признак наличия сведений из книги продаж об операциях, отражаемых за истекший налоговый период	ПризнНал9	A	T(=1)	НКУ	Принимает значение: 0 - сведения отсутствуют 1 - сведения присутствуют. Элемент обязателен и заполняется только при <ПризнНал8-12>=1. Не может принимать значение 0 при: КнигаПродДЛ НалВосстОбщ>0 (таблица 4.15) НалВосст>0 (таблица 4.23) НалВосст>0 (таблица 4.24) СумНал164>0 (таблица 4.30) НалВосст>0 (таблица 4.31) КорНалБазаУв>0 (таблица 4.32)
Признак наличия сведений из дополнительного листа книги продаж	ПризнНал91	A	T(=1)	НКУ	Принимает значение: 0 - сведения отсутствуют 1 - сведения присутствуют. Элемент обязателен и заполняется только при <ПризнНал8-12>=1. Принимает значение 0 при <НомКорр>=0 (из

					таблицы 4.2)
Признак наличия сведений из журнала учета выставленных счетов-фактур в отношении операций, осуществляемых в интересах другого лица на основе договоров комиссии, агентских договоров или на основе договоров транспортной экспедиции, отражаемых за истекший налоговый период	ПризнНал10	A	T(=1)	НКУ	Принимает значение: 0 - сведения отсутствуют 1 - сведения присутствуют. Элемент обязателен и заполняется только при <ПризнНал8-12>=1
Признак наличия сведений из журнала учета полученных счетов-фактур в отношении операций, осуществляемых в интересах другого лица на основе договоров комиссии, агентских договоров или на основе договоров транспортной экспедиции, отражаемых за истекший налоговый период	ПризнНал11	A	T(=1)	НКУ	Принимает значение: 0 - сведения отсутствуют 1 - сведения присутствуют. Элемент обязателен и заполняется только при <ПризнНал8-12>=1
Признак наличия сведений из счетов-фактур, выставленных лицами, указанными в пункте 5 статьи 173 Налогового кодекса Российской Федерации	ПризнНал12	A	T(=1)	НКУ	Принимает значение: 0 - сведения отсутствуют 1 - сведения присутствуют. Элемент обязателен и заполняется только при <ПризнНал8-12>=1. Значение элемента не равно 0 при <СумПУ_173.5> больше 0 (таблица 4.10)
Состав и структура документа	Документ	C		O	Состав элемента представлен в таблице 4.2

Состав и структура документа (Документ)

Наименование элемента	Сокращенное наименование (код) элемента	Признак типа элемента	Формат элемента	Признак обязательности элемента	Дополнительная информация
Код формы отчетности по КНД	КНД	A	T(=7)	OK	Типовой элемент <КНДТип>. Принимает значение: 1151001
Дата формирования документа	ДатаДок	A	T(=10)	O	Типовой элемент <ДатаТип>. Дата в формате ДД.ММ.ГГГГ
Налоговый период (код)	Период	A	T(=2)	OKU	Принимает значение: 01 - январь 02 - февраль 03 - март 04 - апрель 05 - май 06 - июнь 07 - июль 08 - август 09 - сентябрь 10 - октябрь 11 - ноябрь 12 - декабрь 21 - 1 квартал 22 - 2 квартал 23 - 3 квартал 24 - 4 квартал 51 - 1 квартал при реорганизации (ликвидации) организации 54 - 2 квартал при реорганизации (ликвидации) организации 55 - 3 квартал при реорганизации (ликвидации) организации

					56 - 4 квартал при реорганизации (ликвидации) организации 71 - за январь при реорганизации (ликвидации) организации 71 - за февраль при реорганизации (ликвидации) организации 73 - за март при реорганизации (ликвидации) организации 74 - за апрель при реорганизации (ликвидации) организации 75 - за май при реорганизации (ликвидации) организации 76 - за июнь при реорганизации (ликвидации) организации 77 - за июль при реорганизации (ликвидации) организации 78 - за август при реорганизации (ликвидации) ликвидации организации 79 - за сентябрь при реорганизации (ликвидации) организации 80 - за октябрь при реорганизации (ликвидации) организации 81 - за ноябрь при
--	--	--	--	--	--

					реорганизации (ликвидации) организации 82 - за декабрь при реорганизации (ликвидации) организации. Значения от 01 до 12 элемент может принимать только при <ПоМесту>=250
Отчетный год	ОтчетГод	A		O	Типовой элемент <xs:gYear>. Год в формате ГГГГ
Код налогового органа	КодНО	A	T(=4)	OK	Типовой элемент <СОНОТип>. Значение выбирается в соответствии с классификатором "Система обозначений налоговых органов"
Номер корректировки	НомКорр	A	N(3)	O	Принимает значение: 0 - первичный документ, 1 - 999 - номер корректировки для корректирующего документа
Код места, по которому представляется документ	ПоМесту	A	T(=3)	OK	Принимает значение: 116 - по месту постановки индивидуального предпринимателя на учет в качестве налогоплательщика 213 - по месту постановки на учет организации в качестве крупнейшего налогоплательщика 214 - по месту постановки на учет налогоплательщика, не

					<p>являющегося крупнейшим налогоплательщиком 215 - по месту постановки на учет правопреемника, не являющегося крупнейшим налогоплательщиком 216 - по месту постановки на учет правопреемника, являющегося крупнейшим налогоплательщиком 227 - по месту постановки на учет участника договора инвестиционного товарищества - управляющего товарища, ответственного за ведение налогового учета 231 - по месту нахождения налогового агента 250 - по месту постановки на учет налогоплательщика при выполнении соглашения о разделе продукции 331 - по месту осуществления деятельности иностранной организации через отделение иностранной организации. Значение может зависеть от 5 и 6 знакомест в значении элемента <КПП> (из таблицы 4.4): - код 213 только при 50,</p>
--	--	--	--	--	--

					- код 227 только при 4Т или 5G, - код 250 только при 36 или 76 или 51
Сведения о налогоплательщике	СвНП	С		О	Состав элемента представлен в таблице 4.3
Сведения о лице, подписавшем документ	Подписант	С		О	Состав элемента представлен в таблице 4.7
Налоговая декларация по налогу на добавленную стоимость	НДС	С		О	Состав элемента представлен в таблице 4.9

Таблица 4.3

Сведения о налогоплательщике (СвНП)

Наименование элемента	Сокращенное наименование (код) элемента	Признак типа элемента	Формат элемента	Признак обязательности элемента	Дополнительная информация
Код вида экономической деятельности по классификатору ОКВЭД	ОКВЭД	А	T(2-8)	ОК	Типовой элемент <ОКВЭДТип>. Принимает значение в соответствии с Общероссийским классификатором видов экономической деятельности
Номер контактного телефона	Тлф	А	T(1-20)	Н	
Налогоплательщик - юридическое лицо	НПЮЛ	С		О	Состав элемента представлен в таблице 4.4
Налогоплательщик - физическое лицо	НПФЛ	С		О	Состав элемента представлен в таблице 4.6

Таблица 4.4

Налогоплательщик - юридическое лицо (НПЮЛ)

Наименование элемента	Сокращенное наименование (код) элемента	Признак типа элемента	Формат элемента	Признак обязательности элемента	Дополнительная информация
Наименование организации	НаимОрг	А	T(1-1000)	О	
ИНН организации	ИННЮЛ	А	T(=10)	О	Типовой элемент <ИННЮЛТип>
КПП	КПП	А	T(=9)	О	Типовой элемент <КППТип>
Сведения о реорганизованной (ликвидированной) организации	СвРеоргЮЛ	С		Н	Состав элемента представлен в таблице 4.5

Таблица 4.5

Сведения о реорганизованной (ликвидированной)
организации (СвРеоргЮЛ)

Наименование элемента	Сокращенное наименование (код) элемента	Признак типа элемента	Формат элемента	Признак обязательности элемента	Дополнительная информация
Код формы реорганизации (ликвидация)	ФормРеорг	А	T(=1)	ОК	Принимает значение: 0 - ликвидация 1 - преобразование 2 - слияние 3 - разделение 5 - присоединение 6 - разделение с одновременным присоединением
ИНН организации	ИННЮЛ	А	T(=10)	НУ	Типовой элемент <ИННЮЛТип> Элемент обязателен при <ФормРеорг> = 1 2 3 5 6
КПП	КПП	А	T(=9)	НУ	Типовой элемент <КППТип> Элемент обязателен при <ФормРеорг> = 1 2 3 5 6

Таблица 4.6

Налогоплательщик - физическое лицо (НПФЛ)

Наименование элемента	Сокращенное наименование (код) элемента	Признак типа элемента	Формат элемента	Признак обязательности элемента	Дополнительная информация
ИНН физического лица	ИННФЛ	А	T(=12)	О	Типовой элемент <ИННФЛТип>
Фамилия, имя, отчество физического лица	ФИО	С		О	Типовой элемент <ФИОТип>. Состав элемента представлен в таблице 4.44

Сведения о лице, подписавшем документ (Подписант)

Наименование элемента	Сокращенное наименование (код) элемента	Признак типа элемента	Формат элемента	Признак обязательности элемента	Дополнительная информация
Признак лица, подписавшего документ	ПрПодп	А	T(=1)	ОК	Принимает значение: 1 - налогоплательщик, налоговый агент 2 - представитель налогоплательщика, налогового агента
Фамилия, имя, отчество	ФИО	С		НУ	Типовой элемент <ФИОТип>. Состав элемента представлен в таблице 4.44. Элемент обязателен при выполнении одного из условий: - <ПрПодп>=2 - <ПрПодп>=1 и наличие <НПЮЛ>
Сведения о представителе налогоплательщика, налогового агента	СвПред	С		НУ	Состав элемента представлен в таблице 4.8. Элемент обязателен при <ПрПодп>=2

Сведения о представителе налогоплательщика, налогового агента (СвПред)

Наименование элемента	Сокращенное наименование (код) элемента	Признак типа элемента	Формат элемента	Признак обязательности элемента	Дополнительная информация
Наименование документа, подтверждающего полномочия представителя	НаимДок	А	Т(1-120)	О	
Наименование организации - представителя налогоплательщика, налогового агента	НаимОрг	А	Т(1-1000)	Н	

Налоговая декларация по налогу на добавленную
стоимость (НДС)

Наименование элемента	Сокращенное наименование (код) элемента	Признак типа элемента	Формат элемента	Признак обязательности элемента	Дополнительная информация
Сумма налога, подлежащая уплате в бюджет (возмещению из бюджета), по данным налогоплательщика	СумУплНП	С		О	Состав элемента представлен в таблице 4.10
Сумма налога, подлежащая уплате в бюджет, по данным налогового агента	СумУплНА	С		НМУ	Состав элемента представлен в таблице 4.11. Элемент обязателен при <ПоМесту>=231 (из таблицы 4.2)
Расчет суммы налога, подлежащей уплате в бюджет по операциям, облагаемым по налоговым ставкам, предусмотренным пунктами 2 - 4 статьи 164 Налогового кодекса Российской Федерации	СумУпл164	С		Н	Состав элемента представлен в таблице 4.14
Расчет суммы налога по операциям по реализации товаров (работ, услуг), обоснованность применения налоговой ставки 0 процентов по которым документально подтверждена	НалПодтв0	С		Н	Состав элемента представлен в таблице 4.22
Расчет суммы налоговых вычетов по операциям по реализации товаров (работ, услуг), обоснованность применения налоговой ставки 0 процентов по которым ранее документально	НалВычПред0	С		Н	Состав элемента представлен в таблице 4.26

подтверждена (не подтверждена)					
Расчет суммы налога по операциям по реализации товаров (работ, услуг), обоснованность применения налоговой ставки 0 процентов по которым документально не подтверждена	НалНеПодтв0	С		Н	Состав элемента представлен в таблице 4.29
Операции, не подлежащие налогообложению (освобождаемые от налогообложения); операции, не признаваемые объектом налогообложения; операции по реализации товаров (работ, услуг), местом реализации которых не признается территория Российской Федерации; а также суммы оплаты, частичной оплаты в счет предстоящих поставок товаров (выполнения работ, оказания услуг), длительность производственного цикла изготовления которых составляет свыше шести месяцев	ОперНеНал	С		Н	Состав элемента представлен в таблице 4.33
Сведения из книги покупок об операциях, отражаемых за истекший налоговый период	КнигаПокуп	С		НУ	Состав элемента представлен в таблице 4.35. Элемент обязателен при <ПризнНал8>=1 (из таблицы 4.1)
Сведения из дополнительного листа книги покупок	КнигаПокупДЛ	С		НУ	Состав элемента представлен в таблице 4.36. Элемент обязателен при <ПризнНал81>=1 (из таблицы 4.1)

Сведения из книги продаж об операциях, отражаемых за истекший налоговый период	КнигаПрод	С		НУ	Состав элемента представлен в таблице 4.37. Элемент обязателен при <ПризнНал9>=1 (из таблицы 4.1)
Сведения из дополнительного листа книги продаж	КнигаПродДЛ	С		НУ	Состав элемента представлен в таблице 4.38. Элемент обязателен при <ПризнНал91>=1 (из таблицы 4.1)
Сведения из журнала учета выставленных счетов-фактур в отношении операций, осуществляемых в интересах другого лица на основе договоров комиссии, агентских договоров или на основе договоров транспортной экспедиции, отражаемых за истекший налоговый период	ЖУчВыстСчФ	С		НУ	Состав элемента представлен в таблице 4.39. Элемент обязателен при <ПризнНал10>=1 (из таблицы 4.1)
Сведения из журнала учета полученных счетов-фактур в отношении операций, осуществляемых в интересах другого лица на основе договоров комиссии, агентских договоров или на основе договоров транспортной экспедиции, отражаемых за истекший налоговый период	ЖУчПолучСчФ	С		НУ	Состав элемента представлен в таблице 4.40. Элемент обязателен при <ПризнНал11>=1 (из таблицы 4.1)
Сведения из счетов-фактур, выставленных лицами, указанными в пункте 5 статьи 173 Налогового кодекса Российской Федерации	ВыстСчФ_173.5	С		НУ	Состав элемента представлен в таблице 4.41. Элемент обязателен при <ПризнНал12>=1 (из таблицы 4.1)

Сумма налога, подлежащая уплате в бюджет (возмещению из бюджета), по данным налогоплательщика (СумУплНП)

Наименование элемента	Сокращенное наименование (код) элемента	Признак типа элемента	Формат элемента	Признак обязательности элемента	Дополнительная информация
Код по ОКТМО	ОКТМО	A	T(=8) T(=11)	НКУ	Типовой элемент <ОКТМОТип>. Принимает значение в соответствии с Общероссийским классификатором территорий муниципальных образований. Элемент необязателен при значении <ПоМесту>=231 (из таблицы 4.2) и обязателен при других значениях <ПоМесту>
Код бюджетной классификации	КБК	A	T(=20)	НКУ	Типовой элемент <КБКТип>. Принимает значение в соответствии с Классификатором кодов классификации доходов бюджетов Российской Федерации. Элемент необязателен при значении <ПоМесту>=231 (из таблицы 4.2) и обязателен при других значениях <ПоМесту>. Элемент обязателен при наличии <ОКТМО>
Сумма налога, подлежащая уплате в бюджет в соответствии с пунктом 5 статьи 173 Налогового кодекса Российской Федерации	СумПУ_173.5	A	N(14)	НУ	Элемент обязателен при наличии <ОКТМО> и отсутствии <СумПУ_173.1>. Элемент не используется при

					отсутствии <ОКТМО>
Сумма налога, подлежащая уплате в бюджет в соответствии с пунктом 1 статьи 173 Налогового кодекса Российской Федерации / Сумма налога, исчисленная к возмещению из бюджета в соответствии с пунктом 2 статьи 173 Налогового кодекса Российской Федерации	СумПУ_ 173.1	A	N(14)	НУ	Элемент обязателен при наличии <ОКТМО> и отсутствии <СумПУ_173.5>. Элемент не используется при отсутствии <ОКТМО> Сумма налога, исчисленная к возмещению из бюджета в соответствии с пунктом 2 статьи 173 Налогового кодекса Российской Федерации, - указывается со знаком "-"
Регистрационный номер договора инвестиционного товарищества	НомДогИТ	A	T(1-10)	НУ	Элемент обязателен при <ПоМесту>=227 (из таблицы 4.2) и отсутствует при других значениях элемента <ПоМесту>
Дата начала действия договора инвестиционного товарищества	ДатаНачДогИТ	A	T(=10)	НУ	Типовой элемент <ДатаТип>. Дата в формате ДД.ММ.ГГГГ. Элемент обязателен при <ПоМесту>=227 (из таблицы 4.2) и отсутствует при других значениях элемента <ПоМесту>
Дата окончания действия договора инвестиционного товарищества	ДатаКонДогИТ	A	T(=10)	НУ	Типовой элемент <ДатаТип>. Дата в формате ДД.ММ.ГГГГ. Элемент может присутствовать при <ПоМесту>=227 (из таблицы 4.2) и отсутствует при других значениях элемента <ПоМесту>

Сумма налога, подлежащая уплате в бюджет, по данным
налогового агента (СумУплНА)

Наименование элемента	Сокращенное наименование (код) элемента	Признак типа элемента	Формат элемента	Признак обязательности элемента	Дополнительная информация
КПП подразделения иностранной организации, состоящей на учете налоговых органах	КППИно	A	T(=9)	H	Типовой элемент <КППТип>
Код бюджетной классификации	КБК	A	T(=20)	OK	Типовой элемент <КБКТип>. Принимает значение в соответствии с Классификатором кодов классификации доходов бюджетов Российской Федерации
Код по ОКТМО	ОКТМО	A	T(=8) T(=11)	OK	Типовой элемент <ОКТМОТип>. Принимает значение в соответствии с Общероссийским классификатором территорий муниципальных образований
Сумма налога, подлежащая уплате в бюджет	СумИсчисл	A	N(14)	O	
Код операции	КодОпер	A	T(=7)	OK	Принимает значения в соответствии с перечнем "Коды операций", приведенным в Приложении 1 к Порядку заполнения налоговой декларации по налогу на добавленную стоимость

Сумма налога, исчисленная при отгрузке товаров (выполнении работ, оказании услуг, передаче имущественных прав)	СумИсчислОтгр	A	N(14)	H	
Сумма налога, исчисленная при получении оплаты, частичной оплаты в счет предстоящей отгрузки товаров (выполнения работ, оказания услуг, передачи имущественных прав)	СумИсчислОпл	A	N(14)	H	
Сумма налога, исчисленная налоговым агентом с оплаты, частичной оплаты при отгрузке товаров (выполнении работ, оказании услуг, передаче имущественных прав) в счет этой оплаты, частичной оплаты	СумИсчислНА	A	N(14)	H	
Сведения о налогоплательщике - продавце (юридическом лице)	СведПродЮЛ	C		НУ	Состав элемента представлен в таблице 4.12 Состав элемента представлен в таблице 4.13
Сведения о налогоплательщике - продавце (физическом лице)	СведПродФЛ	C		НУ	Элемент (<СведПродЮЛ> или <СведПродФЛ>) обязателен при <КодОпер> = 1011712 1011703

Таблица 4.12

Сведения о налогоплательщике - продавце (юридическом
лице) (СведПродЮЛ)

Наименование элемента	Сокращенное наименование (код) элемента	Признак типа элемента	Формат элемента	Признак обязательности элемента	Дополнительная информация
Наименование налогоплательщика - продавца	НаимПрод	А	T(1-1000)	О	
ИНН налогоплательщика - продавца	ИННЮЛПрод	А	T(=10)	НУ	Типовой элемент <ИННЮЛТип>. Элемент обязателен при <КодОпер>= 1011703

Таблица 4.13

Сведения о налогоплательщике - продавце (физическом
лице) (СведПродФЛ)

Наименование элемента	Сокращенное наименование (код) элемента	Признак типа элемента	Формат элемента	Признак обязательности элемента	Дополнительная информация
ИНН налогоплательщика - продавца	ИННФЛПрод	А	T(=12)	Н	Типовой элемент <ИННФЛТип>
Фамилия, имя, отчество налогоплательщика - продавца	ФИОПрод	С		О	Типовой элемент <ФИОТип>. Состав элемента представлен в таблице 4.44

Расчет суммы налога, подлежащей уплате в бюджет по операциям, облагаемым по налоговым ставкам, предусмотренным пунктами 2 - 4 статьи 164 Налогового кодекса Российской Федерации (СумУпл164)

Наименование элемента	Сокращенное наименование (код) элемента	Признак типа элемента	Формат элемента	Признак обязательности элемента	Дополнительная информация
Итого сумма налога, подлежащая уплате в бюджет по Разделу 3 / Итого сумма налога, исчисленная к возмещению по Разделу 3	НалПУ164	А	N(14)	О	Итого сумма налога, исчисленная к возмещению по данному разделу - указывается со знаком "-"
Расчет общей суммы налога по налогооблагаемым объектам	СумНалОб	С		Н	Состав элемента представлен в таблице 4.15
Расчет общей суммы налога, подлежащей вычету	СумНалВыч	С		Н	Состав элемента представлен в таблице 4.17
Сумма налога, подлежащая восстановлению и уплате в бюджет за истекший календарный год и предыдущие календарные годы	СумВосУпл	С		НМУ	Состав элемента представлен в таблице 4.18. Элемент может присутствовать только при значении <Период>= (24 56), иначе отсутствует
Расчет суммы налога, подлежащего уплате по операциям по реализации товаров (работ, услуг), передаче имущественных прав и суммы налога, подлежащей вычету, иностранной организацией, осуществляющей предпринимательскую деятельность на территории Российской Федерации через свои подразделения (представительства, отделения)	СумВычИн	С		Н	Состав элемента представлен в таблице 4.20

Расчет общей суммы налога по налогооблагаемым объектам (СумНалОб)

Наименование элемента	Сокращенное наименование (код) элемента	Признак типа элемента	Формат элемента	Признак обязательности элемента	Дополнительная информация
Общая сумма налога, исчисленная с учетом восстановленных сумм налога	НалВосстОбщ	А	N(14)	О	
Реализация (передача на территории Российской Федерации для собственных нужд) товаров (работ, услуг), передача имущественных прав по ставке налога 18%, а также суммы, связанные с расчетами по оплате налогооблагаемых товаров (работ, услуг), всего	РеалТов18	С		Н	Типовой элемент <СведСумНал>. Состав элемента представлен в таблице 4.42
Реализация (передача на территории Российской Федерации для собственных нужд) товаров (работ, услуг), передача имущественных прав по ставке налога 10%, а также суммы, связанные с расчетами по оплате налогооблагаемых товаров (работ, услуг), всего	РеалТовЮ	С		Н	Типовой элемент <СведСумНал>. Состав элемента представлен в таблице 4.42
Реализация (передача на территории Российской Федерации для собственных нужд) товаров (работ, услуг), передача имущественных прав по ставке налога 18/118, а также суммы, связанные с расчетами по оплате налогооблагаемых товаров	РеалТов118	С		Н	Типовой элемент <СведСумНал>. Состав элемента представлен в таблице 4.42

(работ, услуг), всего					
Реализация (передача на территории Российской Федерации для собственных нужд) товаров (работ, услуг), передача имущественных прав по ставке налога 10/110, а также суммы, связанные с расчетами по оплате налогооблагаемых товаров (работ, услуг), всего	РеалТов110	С		Н	Типовой элемент <СведСумНал>. Состав элемента представлен в таблице 4.42
Реализация по истечении срока, указанного в абзаце 3 подпункта 1.1 пункта 1 статьи 151 Налогового кодекса Российской Федерации, товаров, в отношении которых при таможенном декларировании был исчислен налог в соответствии с абзацем 1 подпункта 1.1 пункта 1 статьи 151 Налогового кодекса Российской Федерации, по ставке 18/118	РеалСрок151.1_118	С		Н	Типовой элемент <СведСумНал>. Состав элемента представлен в таблице 4.42
Реализация по истечении срока, указанного в абзаце 3 подпункта 1.1 пункта 1 статьи 151 Налогового кодекса Российской Федерации, товаров, в отношении которых при таможенном декларировании был исчислен налог в соответствии с абзацем 1 подпункта 1.1 пункта 1 статьи 151 Налогового кодекса Российской Федерации, по ставке 10/110	РеалСрок151.1_110	С		Н	Типовой элемент <СведСумНал>. Состав элемента представлен в таблице 4.42

Реализация предприятия в целом как имущественного комплекса	РеалПредИК	С		Н	Типовой элемент <СведСумНал>. Состав элемента представлен в таблице 4.42
Выполнение строительно-монтажных работ для собственного потребления по ставке налога 18%	ВыпСМРСоб	С		Н	Типовой элемент <СведСумНал>. Состав элемента представлен в таблице 4.42
Суммы полученной оплаты, частичной оплаты в счет предстоящих поставок товаров (выполнения работ, оказания услуг), передачи имущественных прав	ОплПредПост	С		Н	Типовой элемент <СведСумНал>. Состав элемента представлен в таблице 4.42
Суммы налога, подлежащие восстановлению	СумНалВосст	С		Н	Состав элемента представлен в таблице 4.16
Корректировка реализации товаров (работ, услуг), передачи имущественных прав по ставке налога 18% на основании пункта 6 статьи 105.3 Налогового кодекса Российской Федерации	КорРеалТов18	С		Н	Типовой элемент <СведСумНал>. Состав элемента представлен в таблице 4.42
Корректировка реализации товаров (работ, услуг), передачи имущественных прав по ставке налога 10% на основании пункта 6 статьи 105.3 Налогового кодекса Российской Федерации	КорРеалТов10	С		Н	Типовой элемент <СведСумНал>. Состав элемента представлен в таблице 4.42
Корректировка реализации товаров (работ, услуг), передачи имущественных прав по ставке налога 18/118 на основании пункта 6 статьи 105.3 Налогового кодекса Российской Федерации	КорРеалТов118	С		Н	Типовой элемент <СведСумНал>. Состав элемента представлен в таблице 4.42

Корректировка реализации товаров (работ, услуг), передачи имущественных прав по ставке налога 10/110 на основании пункта 6 статьи 105.3 Налогового кодекса Российской Федерации	КорРеалТов110	С		Н	Типовой элемент <СведСумНал>. Состав элемента представлен в таблице 4.42
Корректировка реализации предприятия в целом как имущественного комплекса на основании пункта 6 статьи 105.3 Налогового кодекса Российской Федерации	КорРеалПредИК	С		Н	Типовой элемент <СведСумНал>. Состав элемента представлен в таблице 4.42
Уплата сумм налога, исчисленных при таможенном декларировании товаров в случаях, предусмотренных абзацем 3 подпункта 1.1 пункта 1 статьи 151 Налогового кодекса Российской Федерации	УплДеклар151.1	С		Н	Типовой элемент <СведСумНал>. Состав элемента представлен в таблице 4.42
Уплата сумм налога, исчисленных при декларировании товаров в случаях, предусмотренных пунктом 6 статьи 173 Налогового кодекса Российской Федерации	УплДеклар173.6	С		Н	Типовой элемент <СведСумНал>. Состав элемента представлен в таблице 4.42

Суммы налога, подлежащие восстановлению (СумНалВосст)

Наименование элемента	Сокращенное наименование (код) элемента	Признак типа элемента	Формат элемента	Признак обязательности элемента	Дополнительная информация
Суммы налога, подлежащие восстановлению, всего	СумНалВс	А	N(14)	О	
Суммы налога, подлежащие восстановлению в соответствии с подпунктом 3 пункта 3 статьи 170 Налогового кодекса Российской Федерации	СумНал170.3.3	А	N(14)	Н	
Суммы налога, подлежащие восстановлению при совершении операций, облагаемых по налоговой ставке 0 процентов	СумНалОперСт0	А	N(14)	Н	

Расчет общей суммы налога, подлежащей вычету (СумНалВыч)

Наименование элемента	Сокращенное наименование (код) элемента	Признак типа элемента	Формат элемента	Признак обязательности элемента	Дополнительная информация
Сумма налога, предъявленная налогоплательщику при приобретении товаров (работ, услуг), имущественных прав на территории Российской Федерации, подлежащая вычету в соответствии с пунктами 2, 4, 13 статьи 171 Налогового кодекса Российской Федерации, а также сумма налога, подлежащая вычету в соответствии с пунктом 5 статьи 171 Налогового кодекса Российской Федерации	НалПредНППриоб	А	N(14)	Н	
Сумма налога, предъявленная налогоплательщику при приобретении товаров (работ, услуг), имущественных прав на территории Российской Федерации, подлежащая вычету в соответствии с пунктами 2, 4, 13 статьи 171 Налогового кодекса Российской Федерации, а также сумма налога, подлежащая вычету в соответствии с пунктом 5 статьи 171 Налогового кодекса Российской Федерации, в том числе предъявленная подрядными организациями	НалПредНПКапСтр	А	N(14)	Н	

(застройщиками, техническими заказчиками) по выполненным работам при проведении капитального строительства					
Сумма налога, предъявленная налогоплательщику - покупателю при перечислении суммы оплаты, частичной оплаты в счет предстоящих поставок товаров (выполнения работ, оказания услуг), передачи имущественных прав, подлежащая вычету у покупателя	НалПредНППок	A	N(14)	H	
Сумма налога, исчисленная при выполнении строительно-монтажных работ для собственного потребления, подлежащая вычету	НалИсчСМР	A	N(14)	H	
Сумма налога, уплаченная налогоплательщиком таможенным органам при ввозе товаров на территорию Российской Федерации и иные территории, находящиеся под ее юрисдикцией, в таможенных процедурах выпуска для внутреннего потребления, переработки для внутреннего потребления, временного ввоза и переработки вне таможенной территории	НалУплТамож	A	N(14)	H	
Сумма налога, уплаченная налогоплательщиком налоговым органам при ввозе товаров на территорию Российской Федерации и иные	НалУплНОТовТС	A	N(14)	H	

территории, находящиеся под ее юрисдикцией, с территории государств - членов Евразийского экономического союза					
Сумма налога, исчисленная продавцом с сумм оплаты, частичной оплаты, подлежащая вычету у продавца с даты отгрузки соответствующих товаров (выполнения работ, оказания услуг)	НалИсчПрод	A	N(14)	H	
Сумма налога, уплаченная в бюджет налогоплательщиком в качестве покупателя - налогового агента, подлежащая вычету	НалУплПокНА	A	N(14)	H	
Сумма налога, подлежащая вычету в соответствии с пунктом 14 статьи 171 Налогового кодекса Российской Федерации	НалВыч171.14	A	N(14)	H	
Общая сумма налога, подлежащая вычету	НалВычОбщ	A	N(14)	O	

Сумма налога, подлежащая восстановлению и уплате
в бюджет за истекший календарный год и предыдущие
календарные годы (СумВосУпл)

Наименование элемента	Сокращенное наименование (код) элемента	Признак типа элемента	Формат элемента	Признак обязательности элемента	Дополнительная информация
Наименование объекта основного средства	НаимООС	A	T(1-100)	O	
Код операции по объекту основного средства	КодОпООС	A	T(=7)	OK	Принимает значения в соответствии с перечнем "Коды операций", приведенным в Приложении N 1 к Порядку заполнения налоговой декларации по налогу на добавленную стоимость
Дата ввода объекта основного средства в эксплуатацию для исчисления амортизации	ДатаВводООС	A	T(=10)	O	Типовой элемент <ДатаТип>. Дата в формате ДД.ММ.ГГГГ
Дата начала начисления амортизационных отчислений по объекту основного средства	ДатаНачАмОтч	A	T(=10)	O	Типовой элемент <ДатаТип>. Дата в формате ДД.ММ.ГГГГ
Стоимость объекта основного средства на дату ввода объекта в эксплуатацию без учета налога	СтВводООС	A	N(14)	O	
Сумма налога, принятая к вычету по объекту основного средства	НалВычООС	A	N(14)	O	
Сведения по сумме налога, подлежащей восстановлению и уплате в бюджет за календарный год (истекшие календарные годы) в рублях	СведНалГод	C		OM	Состав элемента представлен в таблице 4.19. Признак множественности элемента имеет значение от 1 до 10

Сведения по сумме налога, подлежащей восстановлению
и уплате в бюджет за календарный год (истекшие календарные
годы) в рублях (СведНалГод)

Наименование элемента	Сокращенное наименование (код) элемента	Признак типа элемента	Формат элемента	Признак обязательности элемента	Дополнительная информация
Истекший календарный год	ГодОтч	A		O	Типовой элемент <xs:gYear>.
(предыдущие календарные годы)					Год в формате ГГГГ
Дата начала использования объекта основного средства для операций, указанных в пункте 2 статьи 170 Налогового кодекса Российской Федерации	ДатаИсп170	A	T(=10)	H	Типовой элемент <ДатаТип>. Дата в формате ДД.ММ.ГГГГ
Доля отгруженных товаров (работ, услуг), имущественных прав, не облагаемых налогом, в общей стоимости отгрузки	ДоляНеОбл	A	N(4.1)	H	
Сумма налога, подлежащая восстановлению и уплате в бюджет за календарный год (истекшие календарные годы)	НалГод	A	N(14)	O	

Расчет суммы налога, подлежащего уплате по операциям по реализации товаров (работ, услуг), передаче имущественных прав и суммы налога, подлежащей вычету, иностранной организацией, осуществляющей предпринимательскую деятельность на территории Российской Федерации через свои подразделения (представительства, отделения) (СумВычИн)

Наименование элемента	Сокращенное наименование (код) элемента	Признак типа элемента	Формат элемента	Признак обязательности элемента	Дополнительная информация
Сведения по суммам налогов по подразделениям иностранной организации	СведНалГоди	С		ОМ	Состав элемента представлен в таблице 4.21

Таблица 4.21

Сведения по суммам налогов по подразделениям иностранной организации (СведНалГоди)

Наименование элемента	Сокращенное наименование (код) элемента	Признак типа элемента	Формат элемента	Признак обязательности элемента	Дополнительная информация
КПП подразделений иностранной организации, состоящей на учете в налоговых органах Российской Федерации	КППИнУч	А	T(=9)	О	Типовой элемент <КППТип>
Сумма налога, исчисленная по операциям, подлежащим налогообложению	СумНалИсч	А	N(14)	НУ	Элемент обязателен при отсутствии <СумНалВыч>
Сумма налоговых вычетов	СумНалВыч	А	N(14)	НУ	Элемент обязателен при отсутствии <СумНалИсч>

Расчет суммы налога по операциям по реализации товаров (работ, услуг), обоснованность применения налоговой ставки 0 процентов по которым документально подтверждена (НалПодтв0)

Наименование элемента	Сокращенное наименование (код) элемента	Признак типа элемента	Формат элемента	Признак обязательности элемента	Дополнительная информация
Итого сумма налога, исчисленная к возмещению по Разделу 4/Итого сумма налога, исчисленная к уплате по Разделу 4	СумИсчислИтог	А	N(14)	О	Итого сумма налога, исчисленная к уплате по данному разделу - указывается со знаком "-"
Расчет суммы налога, подлежащей восстановлению, по коду операции	СумОпер4	С		НМ	Состав элемента представлен в таблице 4.23
Корректировка налоговой базы при возврате товаров	КорНБВозврТов	С		НМ	Состав элемента представлен в таблице 4.24
Корректировка налоговой базы при увеличении (уменьшении) цены	КорНБИзмЦен	С		НМ	Состав элемента представлен в таблице 4.25

Расчет суммы налога, подлежащей восстановлению, по коду операции (СумОпер4)

Наименование элемента	Сокращенное наименование (код) элемента	Признак типа элемента	Формат элемента	Признак обязательности элемента	Дополнительная информация
Код операции	КодОпер	A	T(=7)	OK	Принимает значения в соответствии с перечнем "Коды операций", приведенным в Приложении 1 к Порядку заполнения налоговой декларации по налогу на добавленную стоимость
Налоговая база	НалБаза	A	N(14)	O	
Налоговые вычеты по операциям, обоснованность применения налоговой ставки 0 процентов по которым документально подтверждена	НалВычПод	A	N(14)	H	
Сумма налога, ранее исчисленная по операциям, обоснованность применения налоговой ставки 0 процентов по которым ранее не была документально подтверждена	НалНеПод	A	N(14)	H	
Сумма налога, ранее принятая к вычету и подлежащая восстановлению	НалВосст	A	N(14)	H	

Корректировка налоговой базы при возврате
товаров (КорНБВозврТов)

Наименование элемента	Сокращенное наименование (код) элемента	Признак типа элемента	Формат элемента	Признак обязательности элемента	Дополнительная информация
Код операции	КодОпер	А	T(=7)	ОК	Принимает значения в соответствии с перечнем "Коды операций", приведенным в Приложении 1 к Порядку заполнения налоговой декларации по налогу на добавленную стоимость
Налоговая база	НалБаза	А	N(14)	О	
Сумма налога, ранее принятая к вычету и подлежащая восстановлению	НалВосст	А	N(14)	Н	

Корректировка налоговой базы при увеличении (уменьшении)
цены (КорНБИзмЦен)

Наименование элемента	Сокращенное наименование (код) элемента	Признак типа элемента	Формат элемента	Признак обязательности элемента	Дополнительная информация
Код операции	КодОпер	A	T(=7)	ОК	Принимает значения в соответствии с перечнем "Коды операций", приведенным в Приложении 1 к Порядку заполнения налоговой декларации по налогу на добавленную стоимость
Сумма, на которую корректируется налоговая база при увеличении цены реализованных товаров (работ, услуг)	КорНалБазаУв	A	N(14)	НУ	Элемент обязателен при отсутствии элемента <КорНалБазаУм>
Сумма, на которую корректируется налоговая база при уменьшении цены реализованных товаров (работ, услуг)	КорНалБазаУм	A	N(14)	НУ	Элемент обязателен при отсутствии элемента <КорНалБазаУв>

Расчет суммы налоговых вычетов по операциям по реализации товаров (работ, услуг), обоснованность применения налоговой ставки 0 процентов по которым ранее документально подтверждена (не подтверждена) (НалВычПред0)

Наименование элемента	Сокращенное наименование (код) элемента	Признак типа элемента	Формат элемента	Признак обязательности элемента	Дополнительная информация
Сумма налога, принимаемая к вычету, по операциям, обоснованность применения налоговой ставки 0 процентов по которым документально подтверждена в предыдущих налоговых периодах, исчисленная к возмещению по Разделу 5 декларации	СумВозмПдтв	А	N(14)	НУ	Элемент обязателен при отсутствии элемента <СумВозмНеПдтв>
Сумма налога, принимаемая к вычету, по операциям, обоснованность применения налоговой ставки 0 процентов по которым документально не подтверждена в предыдущих налоговых периодах, исчисленная к возмещению по Разделу 5 декларации	СумВозмНеПдтв	А	N(14)	НУ	Элемент обязателен при отсутствии элемента <СумВозмПдтв>
Расчет суммы налоговых вычетов по отчетному году и налоговому периоду	СумПер	С		ОМ	Состав элемента представлен в таблице 4.27

Расчет суммы налоговых вычетов по отчетному году
и налоговому периоду (СумПер)

Наименование элемента	Сокращенное наименование (код) элемента	Признак типа элемента	Формат элемента	Признак обязательности элемента	Дополнительная информация
Отчетный год	ОтчетГод	A		O	Типовой элемент <xs:gYear>. Год в формате ГГГГ
Налоговый период (код)	Период	A	T(=2)	OK	Принимает значение: 01 - январь 02 - февраль 03 - март 04 - апрель 05 - май 06 - июнь 07 - июль 08 - август 09 - сентябрь 10 - октябрь 11 - ноябрь 12 - декабрь 21 - 1 квартал 22 - 2 квартал 23 - 3 квартал 24 - 4 квартал
Расчет суммы налоговых вычетов, подлежащих возмещению, по коду операции	СумОпер5	C		OM	Состав элемента представлен в таблице 4.28

Расчет суммы налоговых вычетов, подлежащих возмещению,
по коду операции (СумОпер5)

Наименование элемента	Сокращенное наименование (код) элемента	Признак типа элемента	Формат элемента	Признак обязательности элемента	Дополнительная информация
Код операции	КодОпер	A	T(=7)	OK	Принимает значения в соответствии с перечнем "Коды операций", приведенным в Приложении 1 к Порядку заполнения налоговой декларации по налогу на добавленную стоимость
Налоговая база по операциям, обоснованность применения налоговой ставки 0 процентов по которым документально подтверждена в предыдущих налоговых периодах	НалБазаПод	A	N(14)	НУ	Элемент обязателен при: - наличии элемента <НалВычПод>; - отсутствии элементов <НалБазаНеПод> и <НалВычНеПод>
Налоговые вычеты по операциям, обоснованность применения налоговой ставки 0 процентов по которым документально подтверждена в предыдущих налоговых периодах	НалВычПод	A	N(14)	НУ	Элемент обязателен при: - наличии элемента <НалБазаПод>; - отсутствии элементов <НалБазаНеПод> и <НалВычНеПод>
Налоговая база по операциям, обоснованность применения налоговой ставки 0 процентов по которым документально не подтверждена в предыдущих налоговых периодах	НалБазаНеПод	A	N(14)	НУ	Элемент обязателен при: - наличии элемента <НалВычНеПод>; - отсутствии элементов <НалБазаПод> и <НалВычПод>
Налоговые вычеты по операциям, обоснованность применения налоговой ставки 0 процентов по которым документально не подтверждена в предыдущих налоговых периодах	НалВычНеПод	A	N(14)	НУ	Элемент обязателен при: - наличии элемента <НалБазаНеПод>; - отсутствии элементов <НалБазаПод> и <НалВычПод>

Расчет суммы налога по операциям по реализации товаров (работ, услуг), обоснованность применения налоговой ставки 0 процентов по которым документально не подтверждена (НалНеПодтв0)

Наименование элемента	Сокращенное наименование (код) элемента	Признак типа элемента	Формат элемента	Признак обязательности элемента	Дополнительная информация
Итого суммы налога, исчисленные по налоговым ставкам, предусмотренным пунктами 2, 3 статьи 164 Налогового кодекса Российской Федерации	СумНал164Ит	А	N(14)	НУ	Элемент обязателен при наличии элемента <СумОпер6>
Итого сумма налоговых вычетов по операциям по реализации товаров (работ, услуг), обоснованность применения налоговой ставки 0 процентов по которым документально не подтверждена	НалВычНеПодИт	А	N(14)	Н	
Итого сумма налога, исчисленная к уплате в бюджет по разделу 6/Итого сумма налога, исчисленная к возмещению по разделу 6	НалИсчислИт	А	N(14)	О	Итого сумма налога, исчисленная к возмещению по данному разделу - указывается со знаком "-"
Расчет суммы налога по коду операции	СумОпер6	С		НМ	Состав элемента представлен в таблице 4.30
Корректировка сумм налога при возврате товаров	КорНалВозврТов	С		НМ	Состав элемента представлен в таблице 4.31
Корректировка сумм налога при изменении цены реализованных товаров (работ, услуг)	КорНалИзмЦен	С		НМ	Состав элемента представлен в таблице 4.32

Расчет суммы налога по коду операции (СумОпер6)

Наименование элемента	Сокращенное наименование (код) элемента	Признак типа элемента	Формат элемента	Признак обязательности элемента	Дополнительная информация
Код операции	КодОпер	A	T(=7)	OK	Принимает значения в соответствии с перечнем "Коды операций", приведенным в Приложении 1 к Порядку заполнения налоговой декларации по налогу на добавленную стоимость
Налоговая база	НалБаза	A	N(14)	O	
Суммы налога, исчисленные по налоговым ставкам, предусмотренным пунктами 2, 3 статьи 164 Налогового кодекса Российской Федерации	СумНал164	A	N(14)	O	
Сумма налоговых вычетов по операциям по реализации товаров (работ, услуг), обоснованность применения налоговой ставки 0 процентов по которым документально не подтверждена	НалВычНеПод	A	N(14)	H	

Корректировка сумм налога при возврате
товаров (КорНалВозврТов)

Наименование элемента	Сокращенное наименование (код) элемента	Признак типа элемента	Формат элемента	Признак обязательности элемента	Дополнительная информация
Код операции	КодОпер	A	T(=7)	OK	Принимает значения в соответствии с перечнем "Коды операций", приведенным в Приложении 1 к Порядку заполнения налоговой декларации по налогу на добавленную стоимость
Налоговая база	НалБаза	A	N(14)	O	
Корректировка сумм налога, ранее исчисленных по налоговым ставкам, предусмотренным пунктами 2, 3 статьи 164 Налогового кодекса Российской Федерации	КорИсч.164.23	A	N(14)	H	
Сумма налога, ранее принятая к вычету и подлежащая восстановлению	НалВосст	A	N(14)	O	

Корректировка сумм налога при изменении цены реализованных товаров (работ, услуг) (КорНалИзмЦен)

Наименование элемента	Сокращенное наименование (код) элемента	Признак типа элемента	Формат элемента	Признак обязательности элемента	Дополнительная информация
Код операции	КодОпер	А	T(=7)	ОК	Принимает значения в соответствии с перечнем "Коды операций", приведенным в Приложении 1 к Порядку заполнения налоговой декларации по налогу на добавленную стоимость
Сумма, на которую корректируется налоговая база при увеличении цены реализованных товаров (работ, услуг)	КорНалБазаУв	А	N(14)	НУ	Элемент обязателен при отсутствии элемента <КорНалБазаУм>
Корректировка (увеличение) сумм налога, ранее исчисленных по налоговым ставкам, предусмотренным пунктами 2 - 3 статьи 164 Налогового кодекса Российской Федерации	КорИсч.164.23Ув	А	N(14)	Н	
Сумма, на которую корректируется налоговая база при уменьшении цены реализованных товаров (работ, услуг)	КорНалБазаУм	А	N(14)	НУ	Элемент обязателен при отсутствии элемента <КорНалБазаУв>
Корректировка (уменьшение) сумм налога, ранее исчисленных по налоговым ставкам, предусмотренным пунктами 2, 3 статьи 164 Налогового кодекса Российской Федерации	КорИсч.164.23Ум	А	N(14)	Н	

Операции, не подлежащие налогообложению (освобождаемые от налогообложения); операции, не признаваемые объектом налогообложения; операции по реализации товаров (работ, услуг), местом реализации которых не признается территория Российской Федерации; а также суммы оплаты, частичной оплаты в счет предстоящих поставок товаров (выполнения работ, оказания услуг), длительность производственного цикла изготовления которых составляет свыше шести месяцев (ОперНеНал)

Наименование элемента	Сокращенное наименование (код) элемента	Признак типа элемента	Формат элемента	Признак обязательности элемента	Дополнительная информация
Сумма полученной оплаты, частичной оплаты в счет предстоящих поставок товаров (выполнения работ, оказания услуг), длительность производственного цикла изготовления которых составляет свыше шести месяцев, по перечню, определенному Правительством Российской Федерации	ОплПостСвбМес	А	N (14)	Н	
Расчет суммы налога по коду операции	СумОпер7	С		НМ	Состав элемента представлен в таблице 4.34

Расчет суммы налога по коду операции (СумОпер7)

Наименование элемента	Сокращенное наименование (код) элемента	Признак типа элемента	Формат элемента	Признак обязательности элемента	Дополнительная информация
Код операции	КодОпер	A	T(=7)	OK	Принимает значения в соответствии с перечнем "Коды операций", приведенным в Приложении 1 к Порядку заполнения налоговой декларации по налогу на добавленную стоимость
Стоимость реализованных (переданных) товаров (работ, услуг), без налога в рублях	СтРеалТов	A	N(14)	O	
Стоимость приобретенных товаров (работ, услуг), не облагаемых налогом, в рублях	СтПриобТов	A	N(14)	H	
Сумма налога по приобретенным товарам (работам, услугам), не подлежащая вычету, в рублях	НалНеВыч	A	N(14)	H	

Таблица 4.35

Сведения из книги покупок об операциях, отражаемых за истекший налоговый период (КнигаПокуп)

Наименование элемента	Сокращенное наименование (код) элемента	Признак типа элемента	Формат элемента	Признак обязательности элемента	Дополнительная информация
Имя файла, содержащего сведения из книги покупок об операциях, отражаемых за истекший налоговый период	НаимКнПок	A	T(1-100)	O	

Таблица 4.36

Сведения из дополнительного листа книги покупок (КнигаПокупДЛ)

Наименование элемента	Сокращенное наименование (код) элемента	Признак типа элемента	Формат элемента	Признак обязательности элемента	Дополнительная информация
Имя файла, содержащего сведения из дополнительного листа книги покупок	НаимКнПокупДЛ	А	Т(1-100)	О	

Таблица 4.37

Сведения из книги продаж об операциях, отражаемых за истекший налоговый период (КнигаПрод)

Наименование элемента	Сокращенное наименование (код) элемента	Признак типа элемента	Формат элемента	Признак обязательности элемента	Дополнительная информация
Имя файла, содержащего сведения из книги продаж об операциях, отражаемых за истекший налоговый период	НаимКнПрод	А	Т(1-100)	О	

Таблица 4.38

Сведения из дополнительного листа книги продаж (КнигаПродДЛ)

Наименование элемента	Сокращенное наименование (код) элемента	Признак типа элемента	Формат элемента	Признак обязательности элемента	Дополнительная информация
Имя файла, содержащего сведения из дополнительного листа книги продаж	НаимКнПродДЛ	А	Т(1-100)	О	

Сведения из журнала учета выставленных счетов-фактур в отношении операций, осуществляемых в интересах другого лица на основе договоров комиссии, агентских договоров или на основе договоров транспортной экспедиции, отражаемых за истекший налоговый период (ЖУчВыстСчФ)

Наименование элемента	Сокращенное наименование (код) элемента	Признак типа элемента	Формат элемента	Признак обязательности элемента	Дополнительная информация
Имя файла, содержащего сведения из журнала учета выставленных счетов-фактур в отношении операций, осуществляемых в интересах другого лица на основе договоров комиссии, агентских договоров или на основе договоров транспортной экспедиции, отражаемых за истекший налоговый период	НаимЖУчВыстСчФ	А	Т(1-100)	О	

Сведения из журнала учета полученных счетов-фактур в отношении операций, осуществляемых в интересах другого лица на основе договоров комиссии, агентских договоров или на основе договоров транспортной экспедиции, отражаемых за истекший налоговый период (ЖУчПолучСчФ)

Наименование элемента	Сокращенное наименование (код) элемента	Признак типа элемента	Формат элемента	Признак обязательности элемента	Дополнительная информация
Имя файла, содержащего сведения из журнала учета полученных счетов-фактур в отношении операций, осуществляемых в интересах другого лица на основе договоров комиссии, агентских договоров или на основе договоров транспортной экспедиции, отражаемых за истекший налоговый период	НаимЖУчПолучСчФ	А	Т(1-100)	О	

Таблица 4.41

Сведения из счетов-фактур, выставленных лицами,
указанными в пункте 5 статьи 173 Налогового кодекса
Российской Федерации (ВыстСчФ_173.5)

Наименование элемента	Сокращенное наименование (код) элемента	Признак типа элемента	Формат элемента	Признак обязательности элемента	Дополнительная информация
Имя файла, содержащего сведения из счетов-фактур, выставленных лицами, указанными в пункте 5 статьи 173 Налогового кодекса Российской Федерации	НаимВыстСчФ_173.5	A	T(1-100)	O	

Таблица 4.42

Сведения о налоговой базе и сумме налога (СведСумНал)

Наименование элемента	Сокращенное наименование (код) элемента	Признак типа элемента	Формат элемента	Признак обязательности элемента	Дополнительная информация
Налоговая база	НалБаза	A	N(14)	O	
Сумма налога	СумНал	A	N(14)	O	

Адрес в Российской Федерации (АдрРФТип)

Наименование элемента	Сокращенное наименование (код) элемента	Признак типа элемента	Формат элемента	Признак обязательности элемента	Дополнительная информация
Индекс	Индекс	A	T(=6)	H	
Код региона	КодРегион	A	T(=2)	OK	Типовой элемент <ССРФТип>. Принимает значения в соответствии с перечнем "Коды субъектов Российской Федерации", приведенным в Приложении N 2 к Порядку заполнения налоговой декларации по налогу на добавленную стоимость
Район	Район	A	T(1-50)	H	
Город	Город	A	T(1-50)	H	
Населенный пункт	НаселПункт	A	T(1-50)	H	
Улица	Улица	A	T(1-50)	H	
Дом	Дом	A	T(1-20)	H	
Корпус	Корпус	A	T(1-20)	H	
Квартира	Кварт	A	T(1-20)	H	

Таблица 4.44

Фамилия, имя, отчество (ФИОТип)

Наименование элемента	Сокращенное наименование (код) элемента	Признак типа элемента	Формат элемента	Признак обязательности элемента	Дополнительная информация
Фамилия	Фамилия	A	T(1-60)	O	
Имя	Имя	A	T(1-60)	O	
Отчество	Отчество	A	T(1-60)	H	